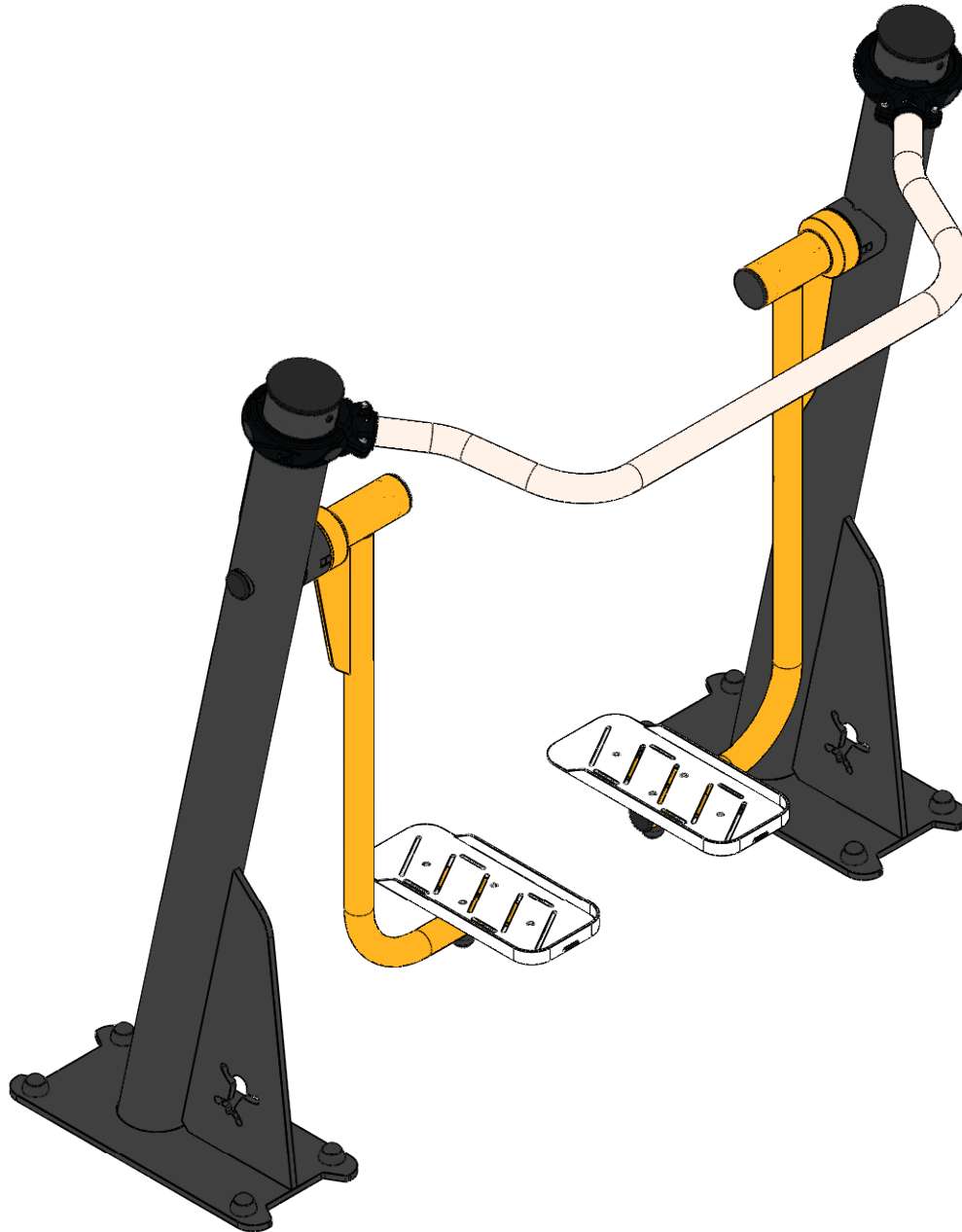


J37209

Proludic





>1.4m

N°		m ²
1	<0.6 m	18 m ²

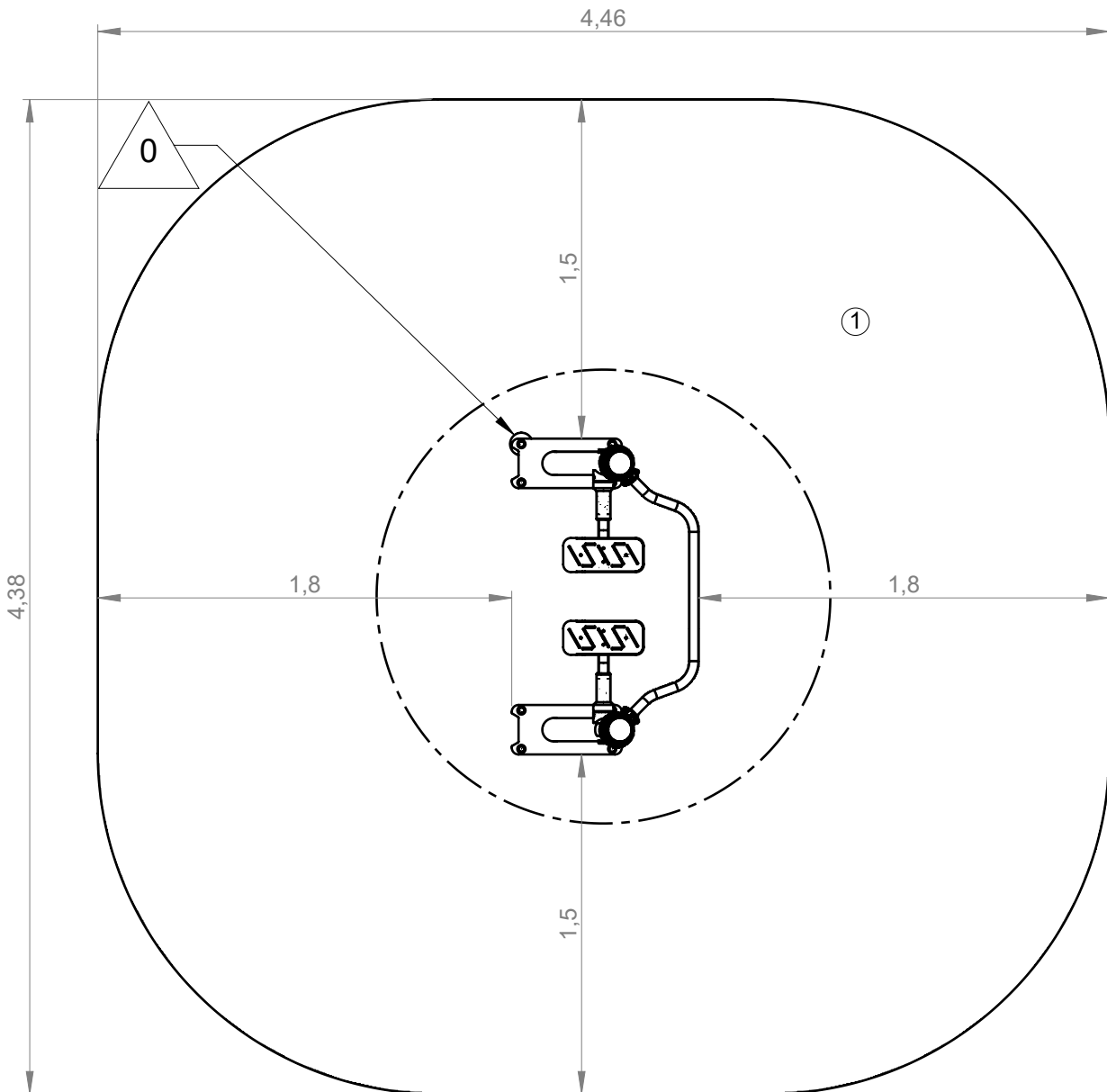
— Zone d'impact
Impact area
Area de impacto
Fallraum
Valzone

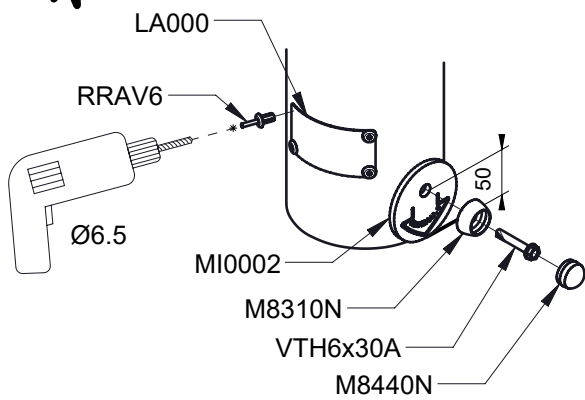
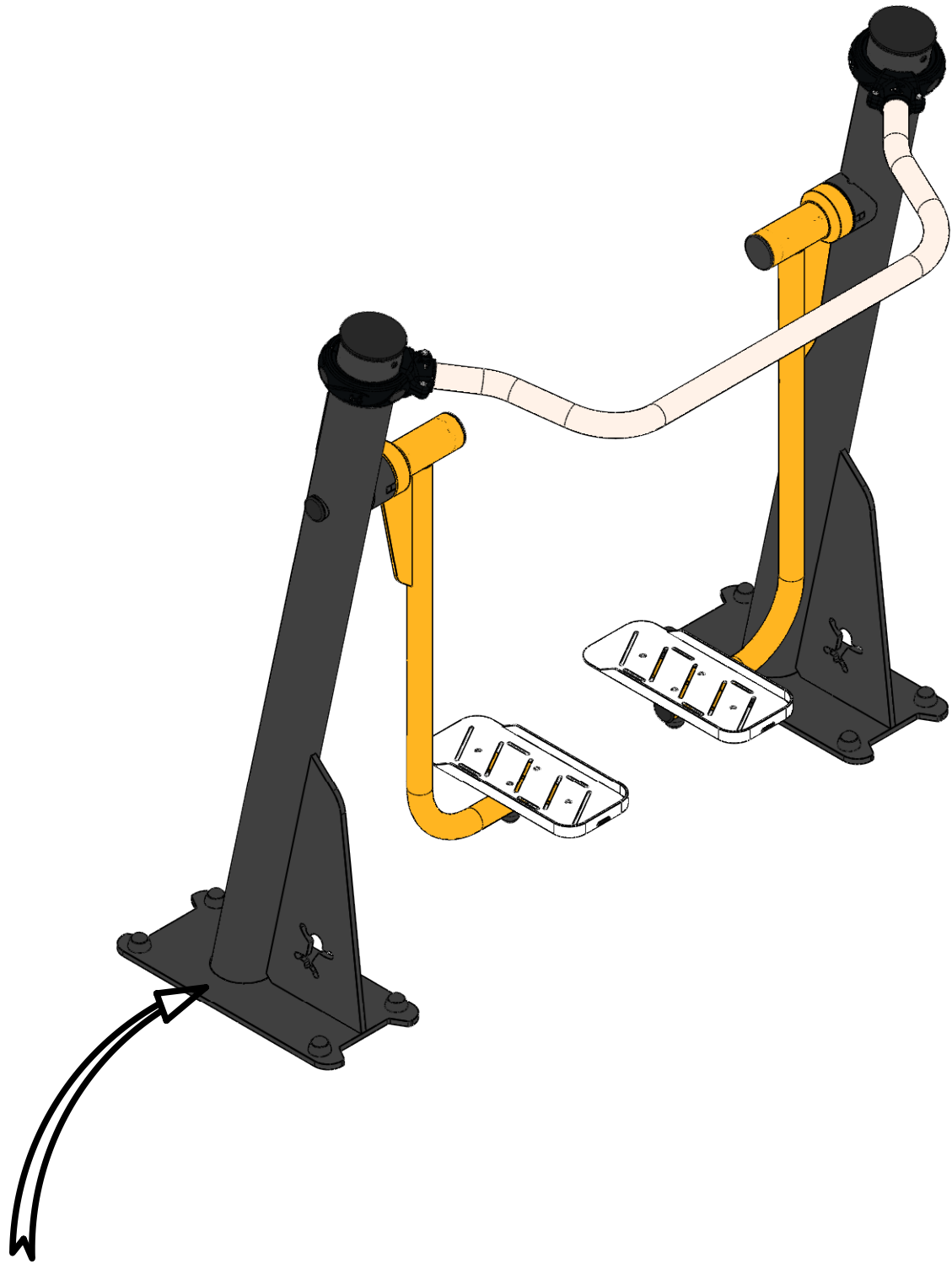


Point de référence
Setting out point
Punto de referencia
Bezugspunkt
Referentiepunt

- - - Espace libre
Free space
Espacio libre
Freiraum
Vrije ruimte

EN16630:2015

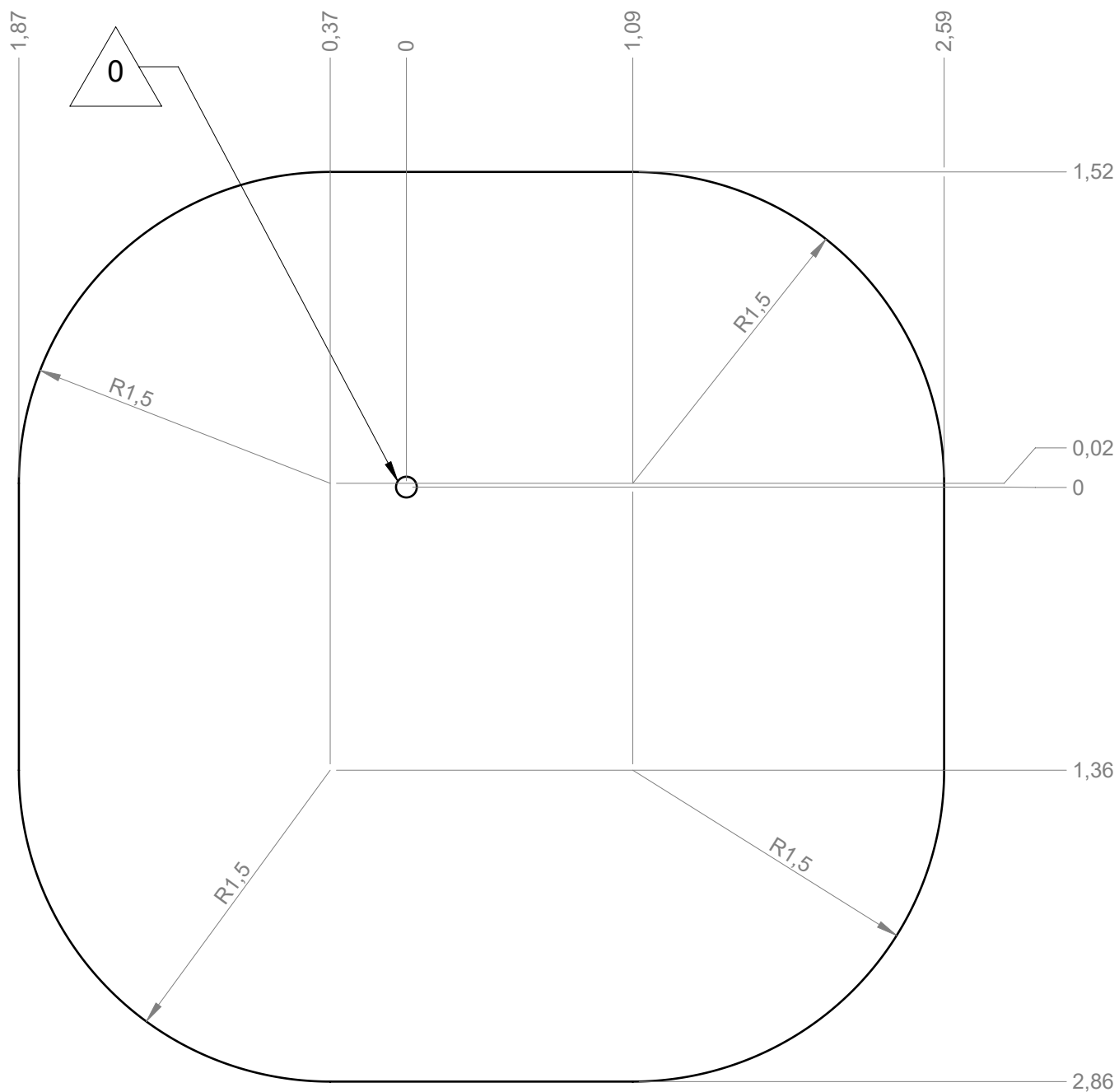




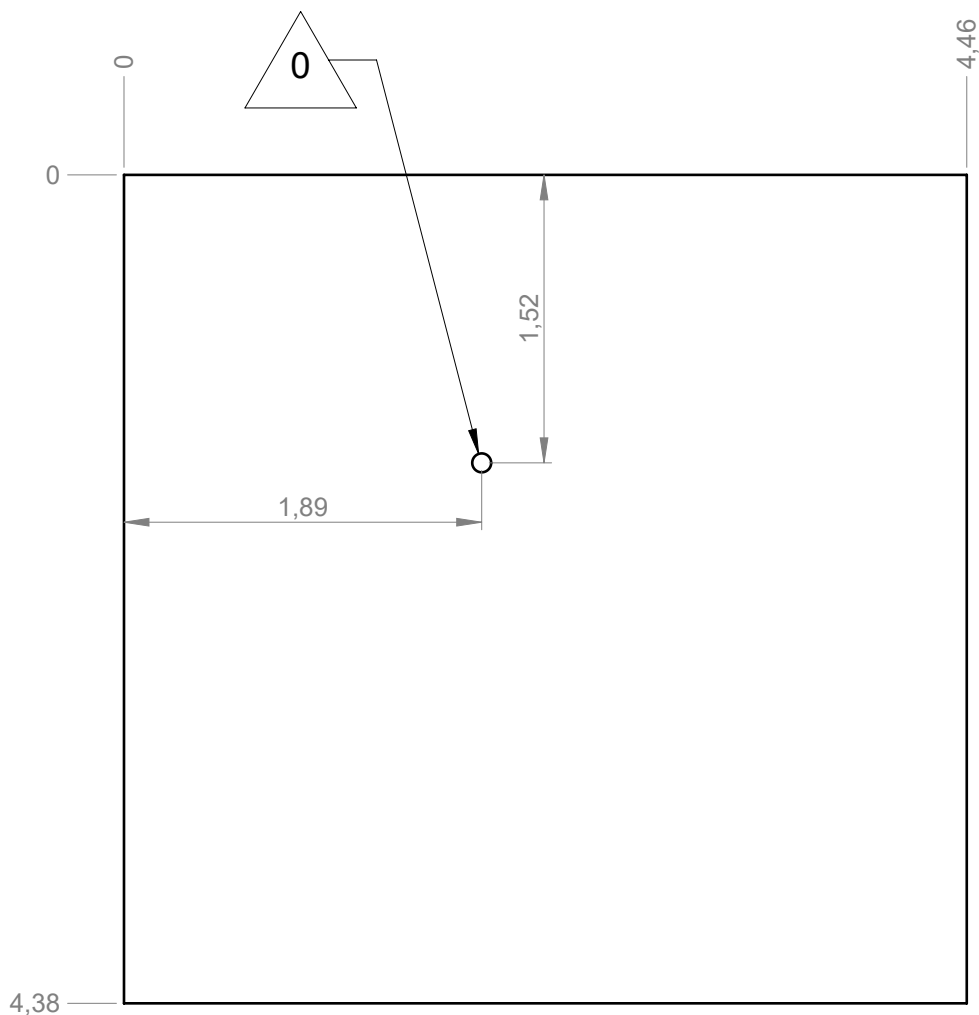
— Zone d'impact
 Impact area
 Area de impacto
 Fallraum
 Valzone

Sol souple
 Wetpour
 Caucho continuo
 Synthetischer Fallschutz
 Gietvloer

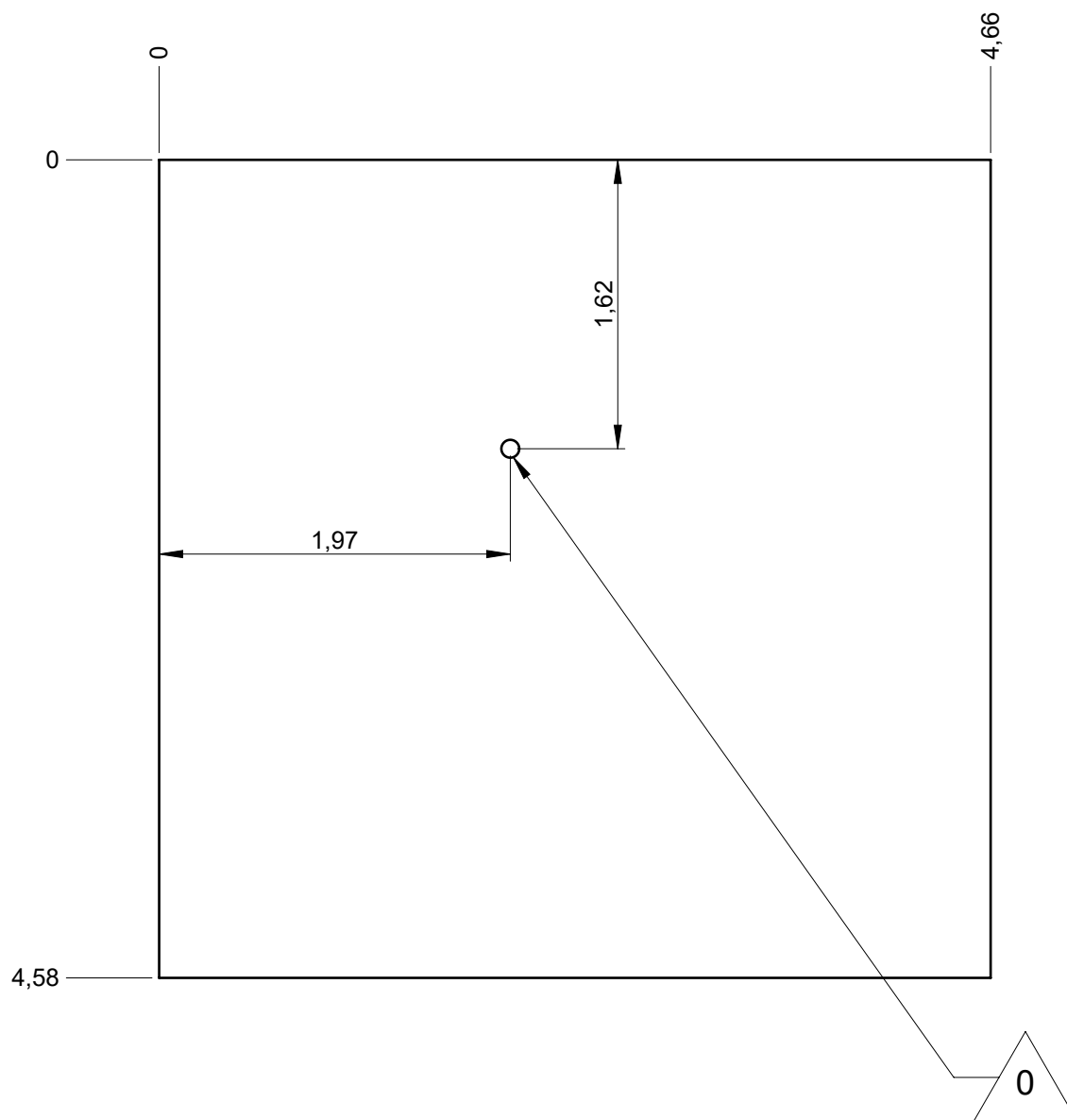
18 m²

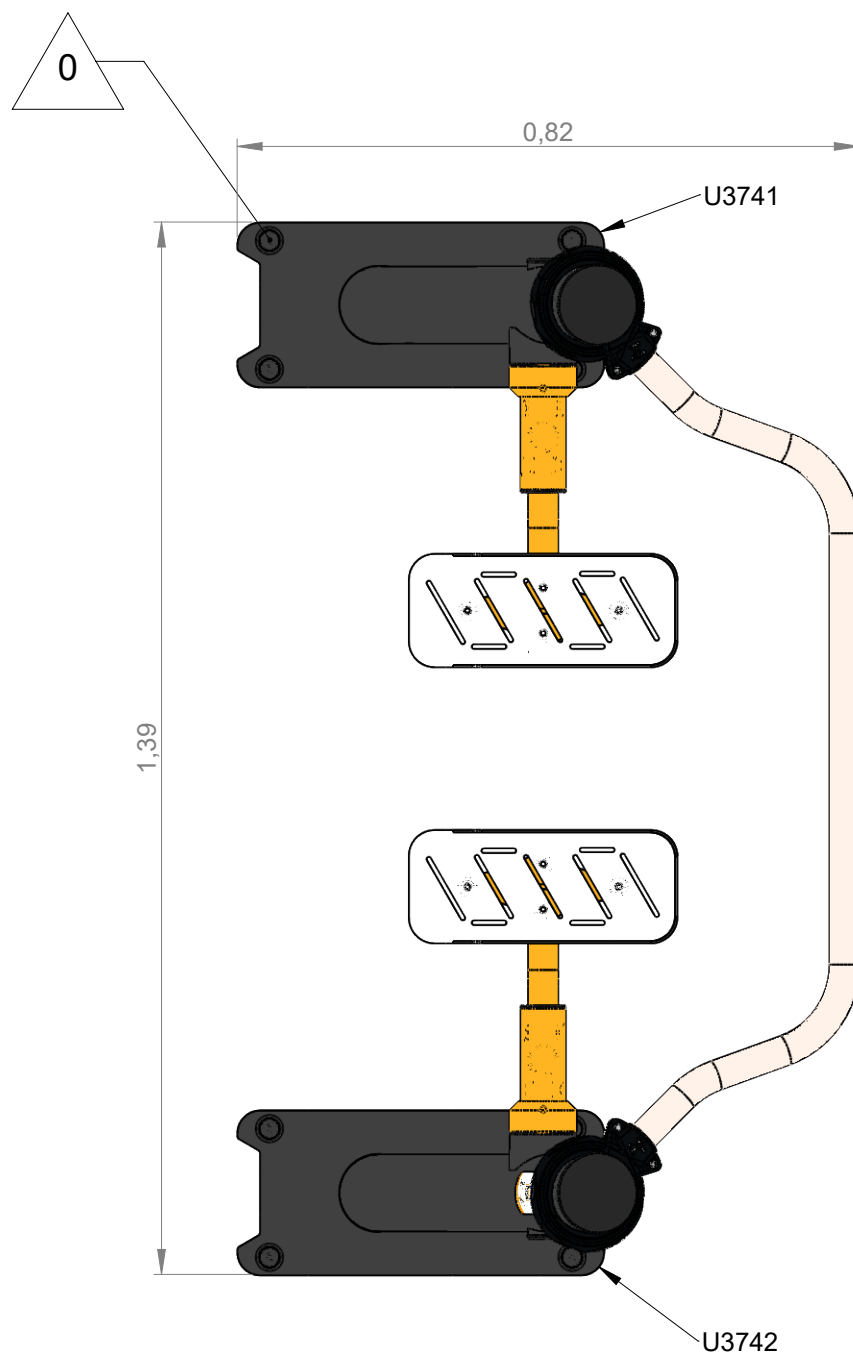


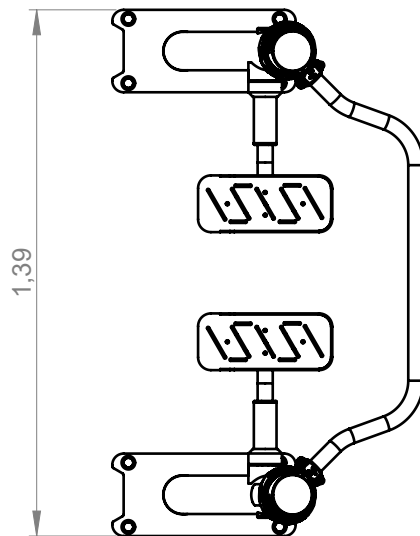
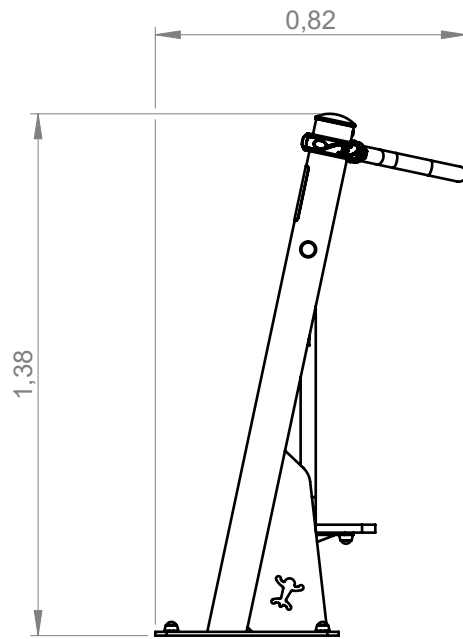
—	Dalle béton	17.7 m
	Concrete pad	
	Solera de hormigon	19.6 m ²
	Beton Bodenplatte	
	Betonnen bodemplaat	



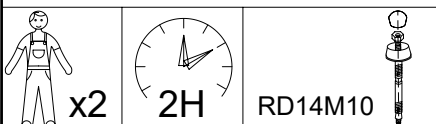
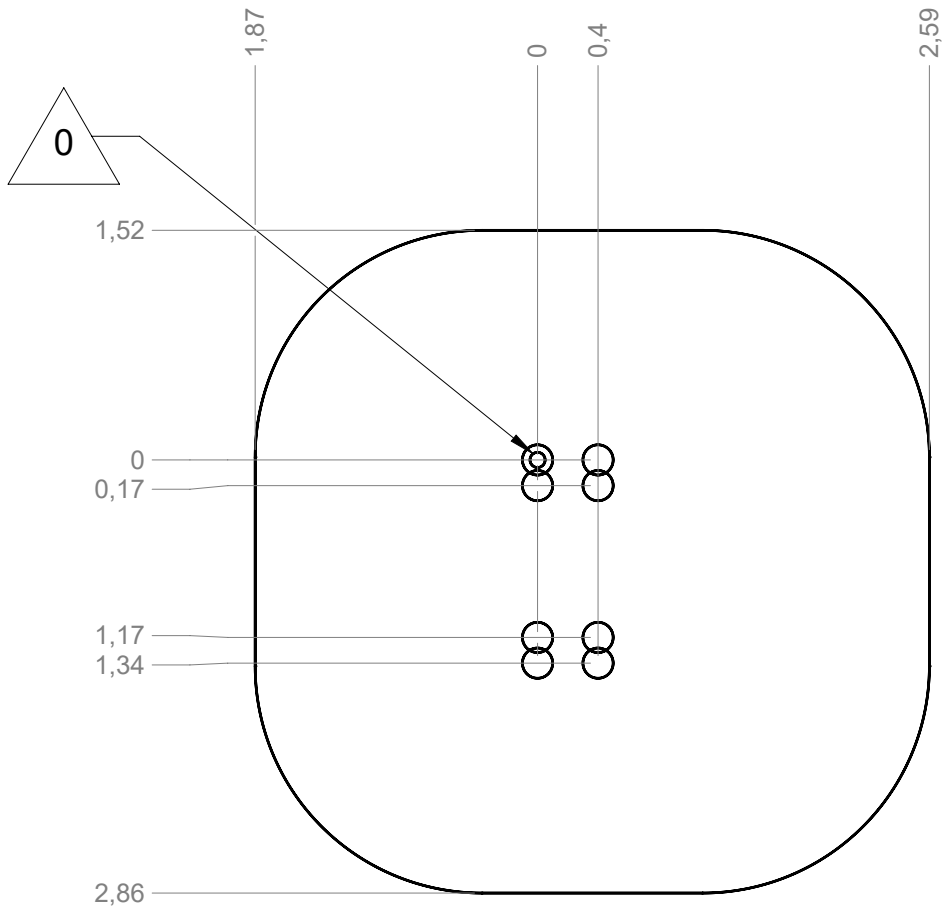
— Sol fluent
 Loos partucule material 18.5 m
 Arenero
 Loses Bodenmaterial 21.5 m²
 Los bodemateriaal









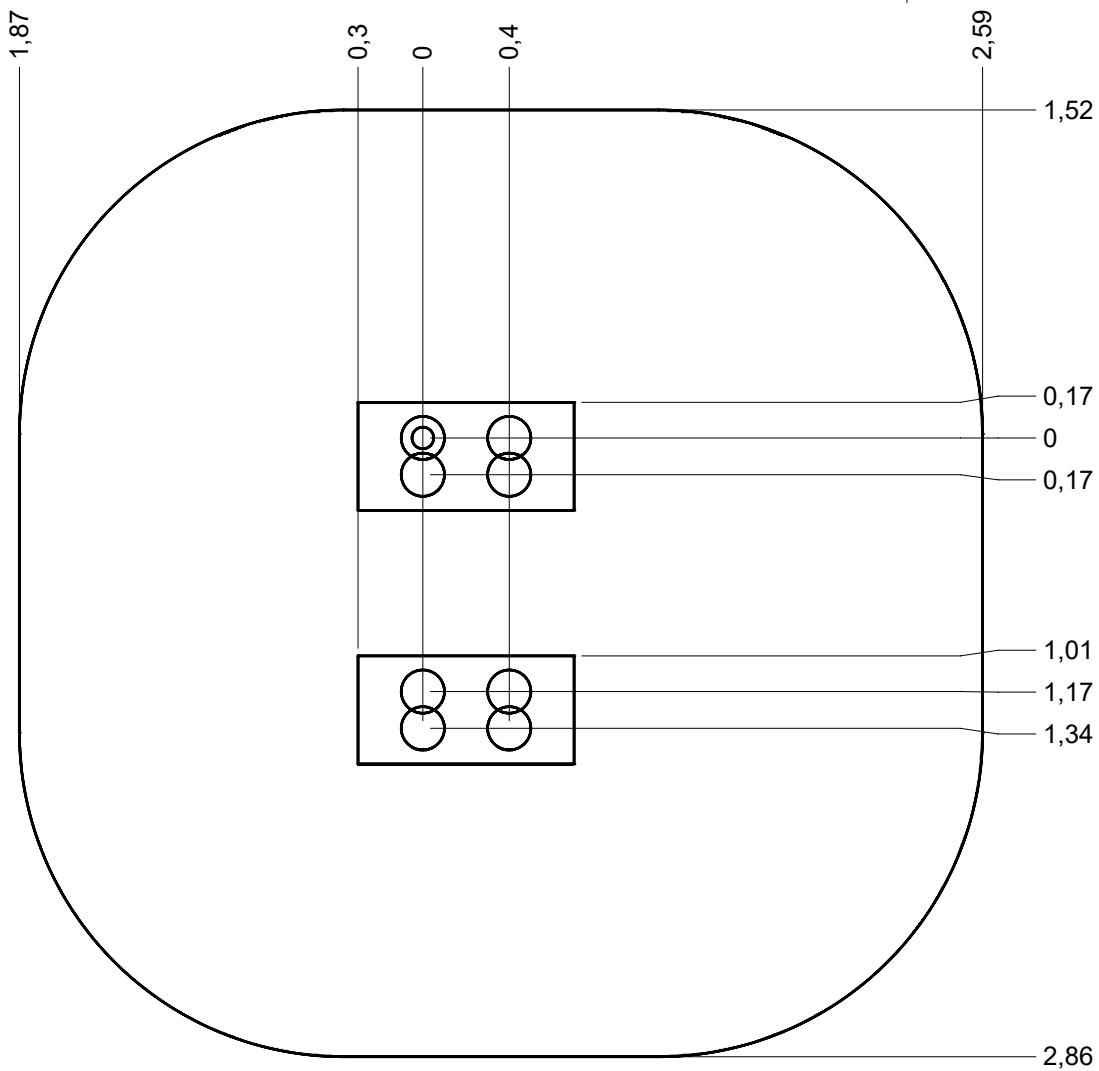
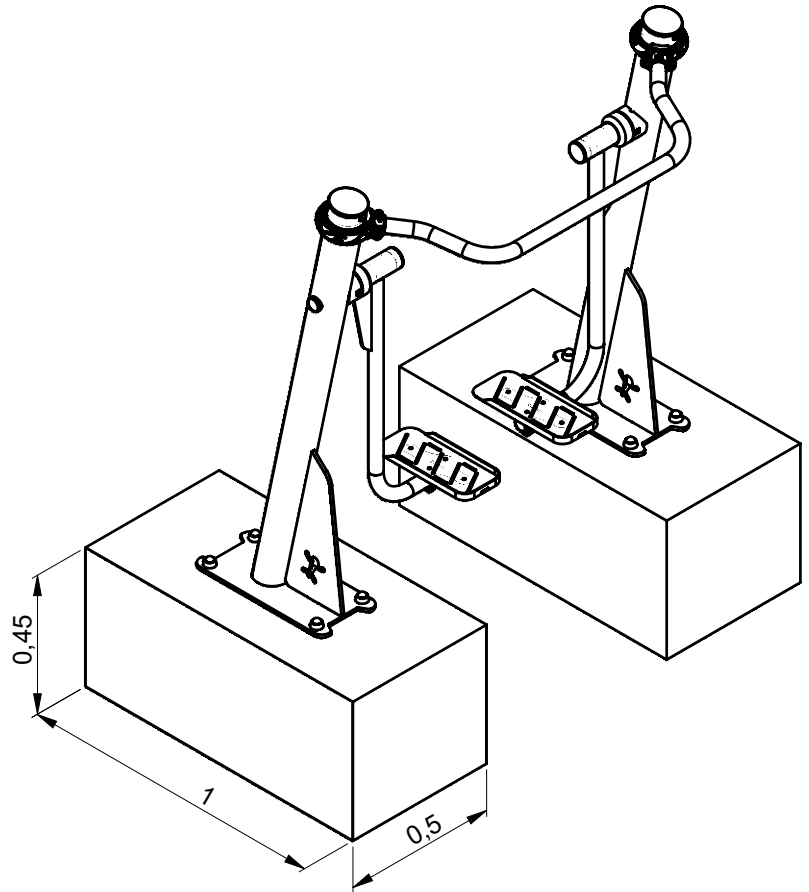
Implantation
 Footing plan
 Implantación
 Fundamentplan
 Funderingstekening

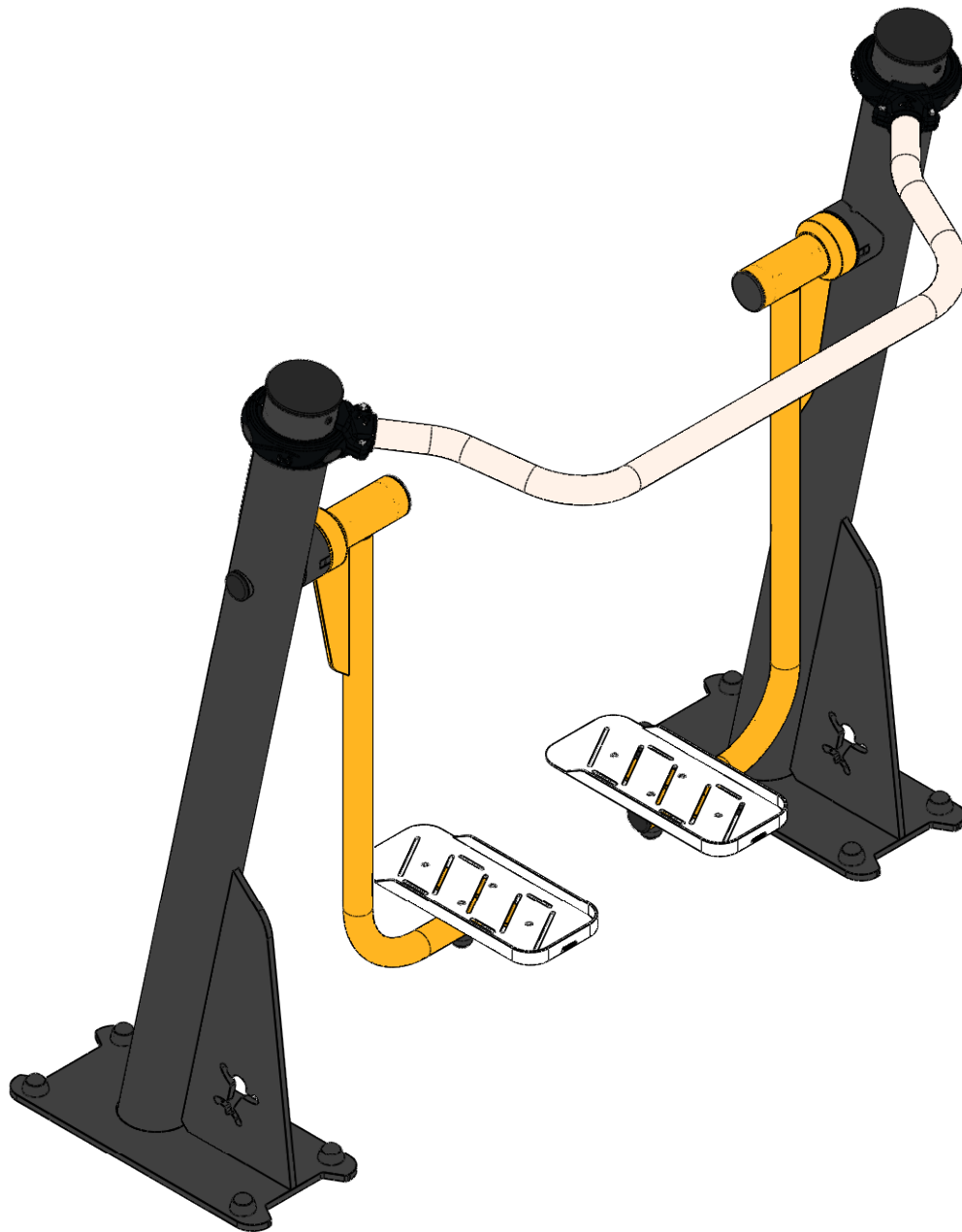


 1080 Kg

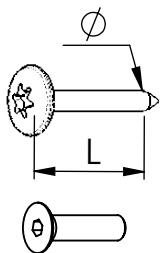
 0,45 m³

 L : 1m
l : 0,5m
H : 0,45m





Réf	Qté
G3781B	1



VBT 6 x 30
 \varnothing \uparrow L (mm)

VFHC



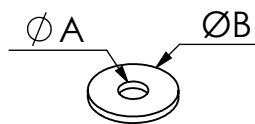
VEC M10
 \varnothing



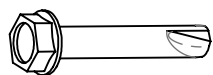
VEF



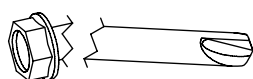
VEB



VR6x18
 $\varnothing A$ $\varnothing B$



VTHA



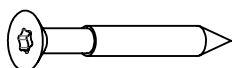
14 N.m

Couple de rupture
 Torque of break

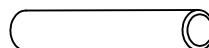


1000 - 1800 tr/min

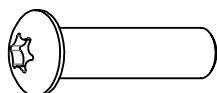
Vitesse de rotation
 Rotation speed



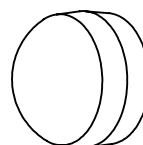
VWT



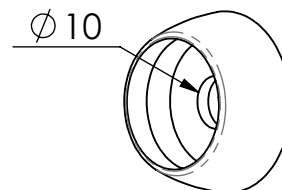
VGC



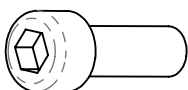
VCBHC



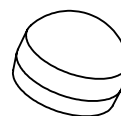
M10 440N



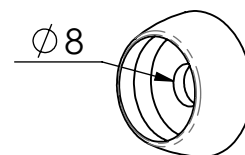
M10 310 N



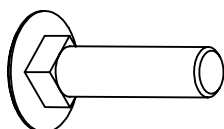
VBTR



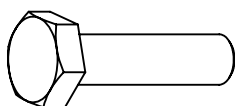
M8 440N



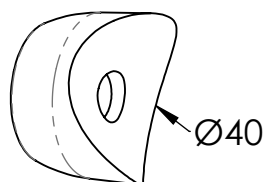
M8 310N



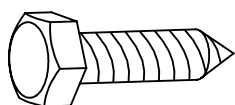
VTRCC



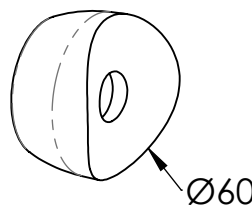
VTH



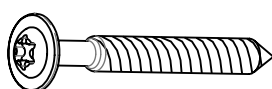
MI2503



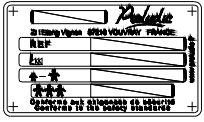
VTF



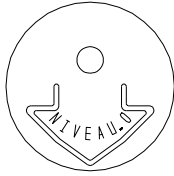
MI2701



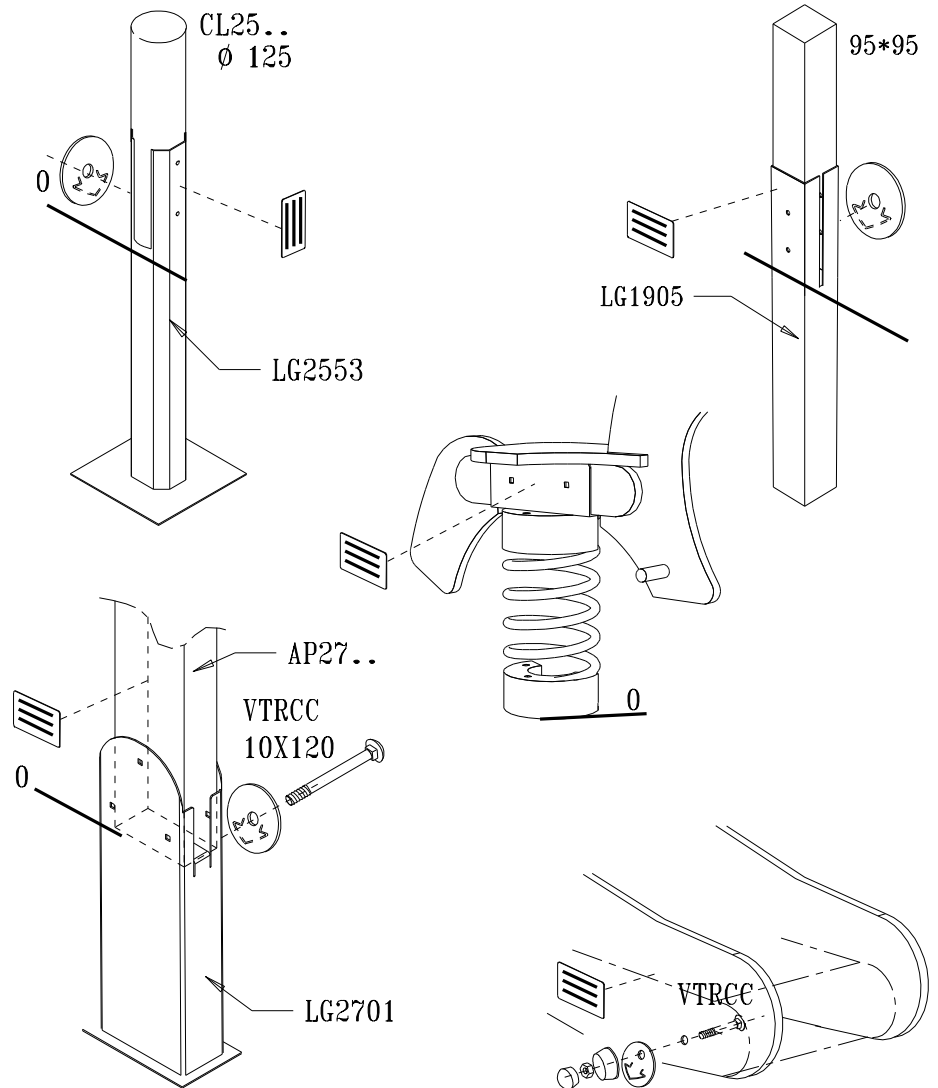
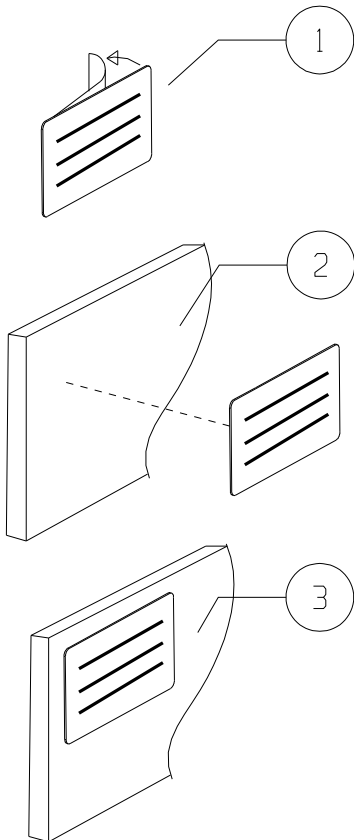
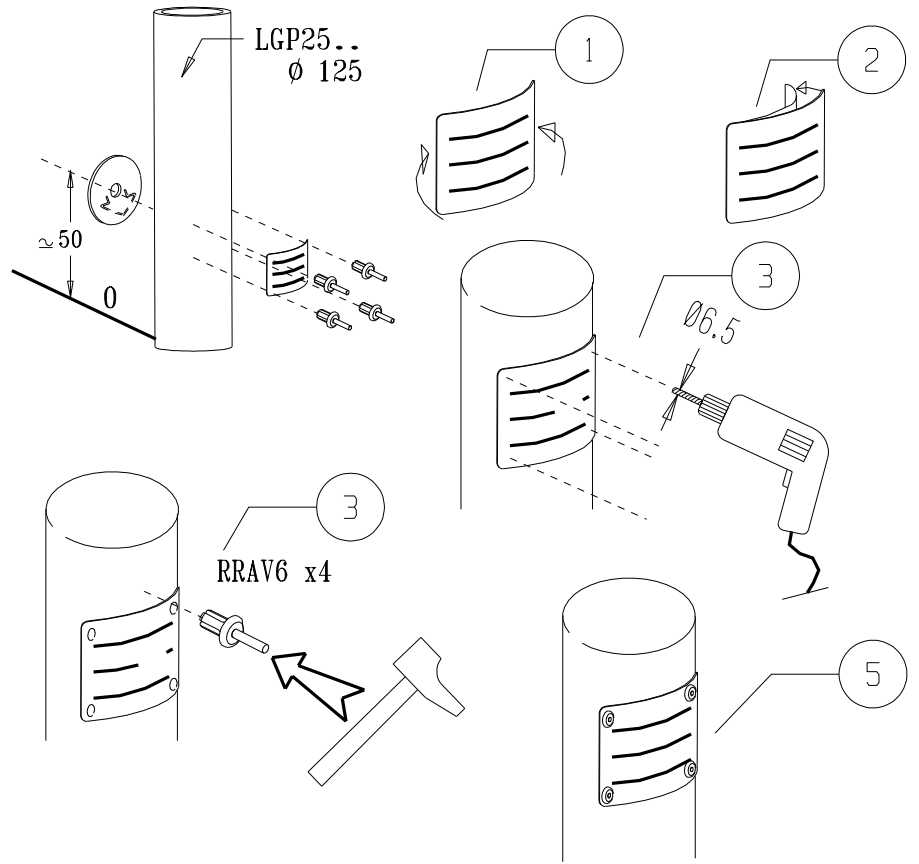
VBT

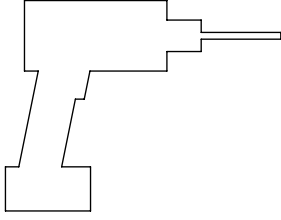


LA000

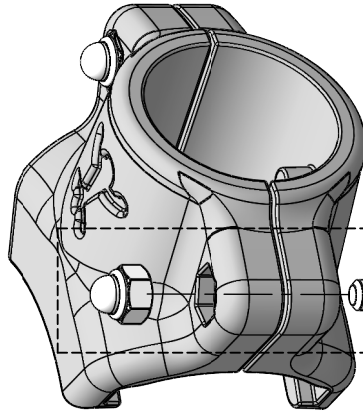
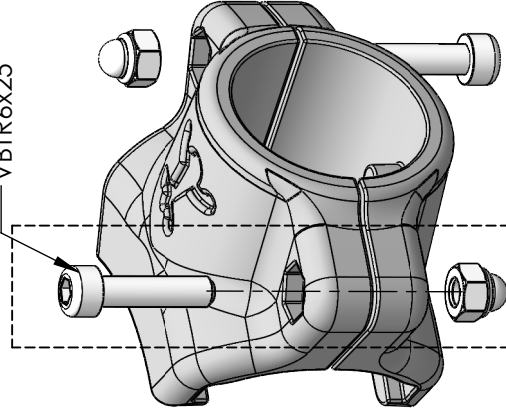


MI0002

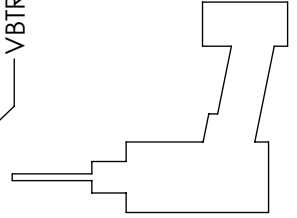




VBTR6x25



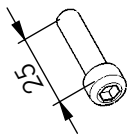
VBTR6x25



Réf	Qté
LA22201xx	2
VBTR6x25	2
VEFBM6	2

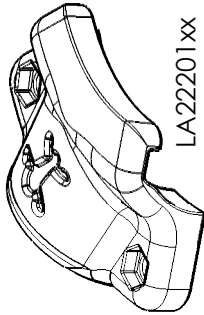


VEFBM6

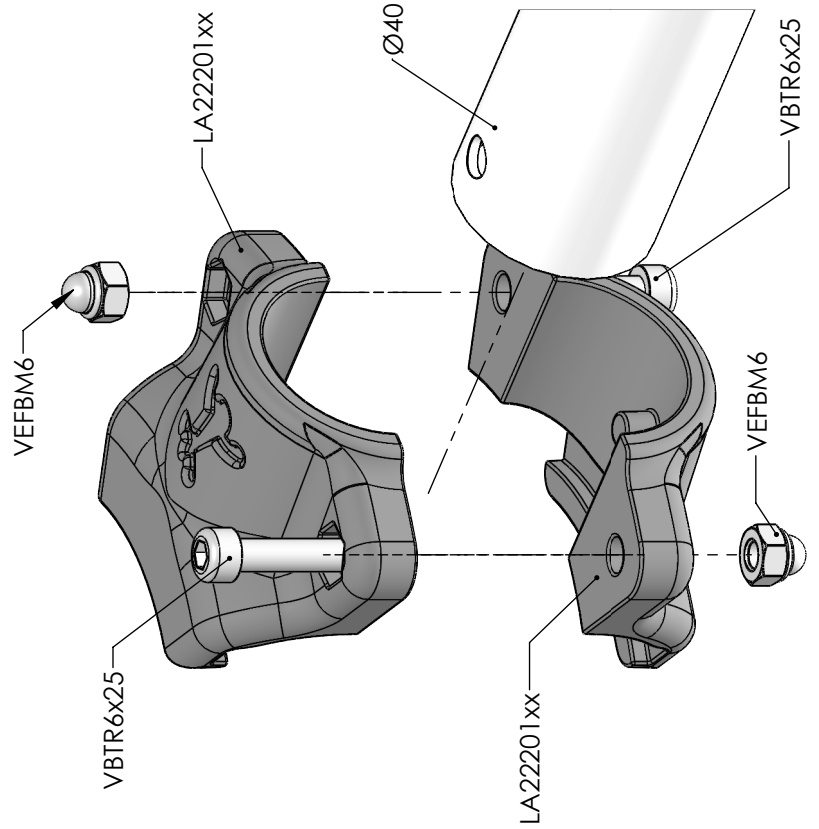
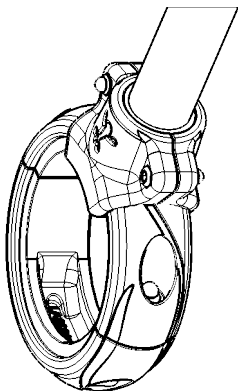


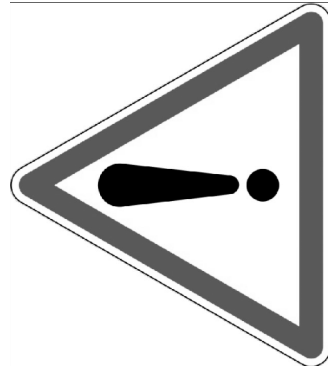
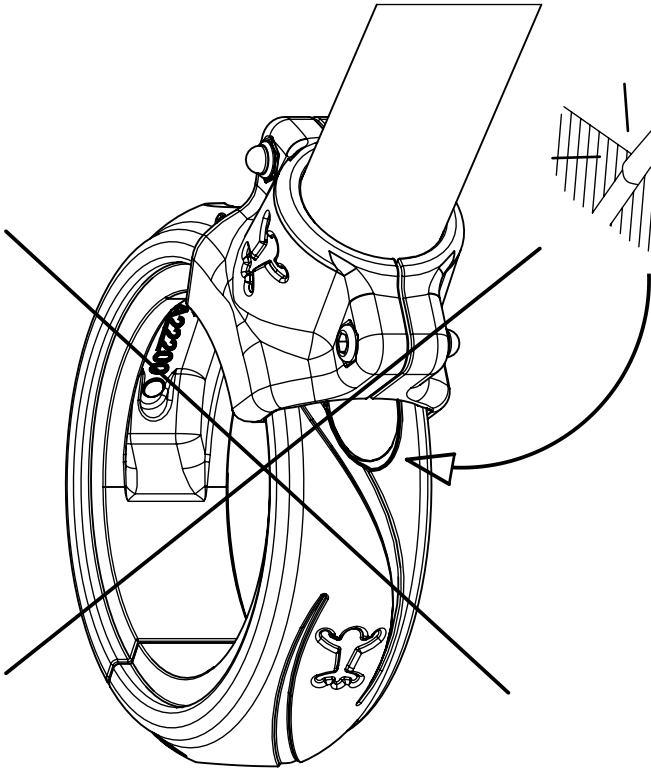
25

VBTR6x25

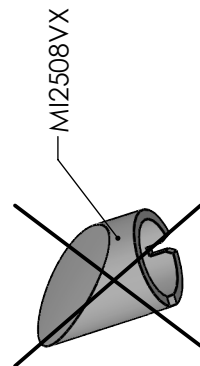
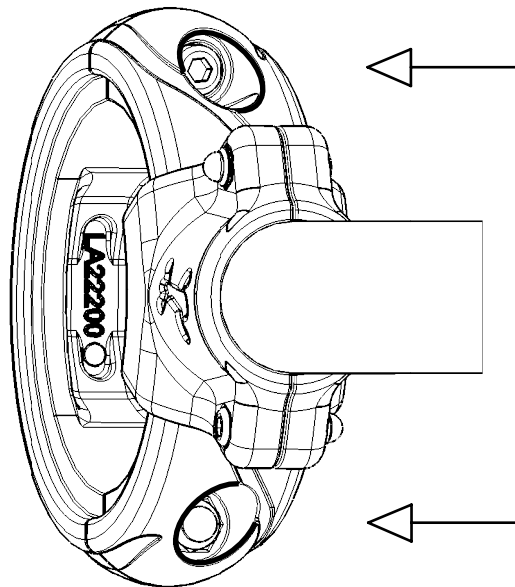
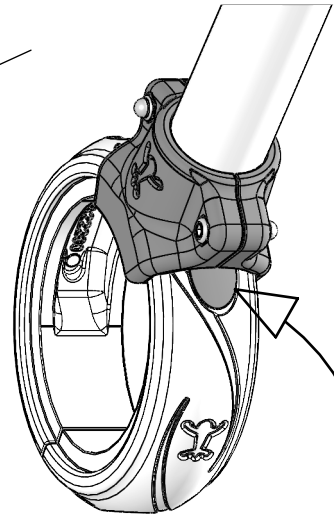
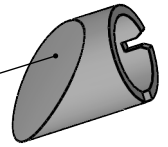


LA22201xx



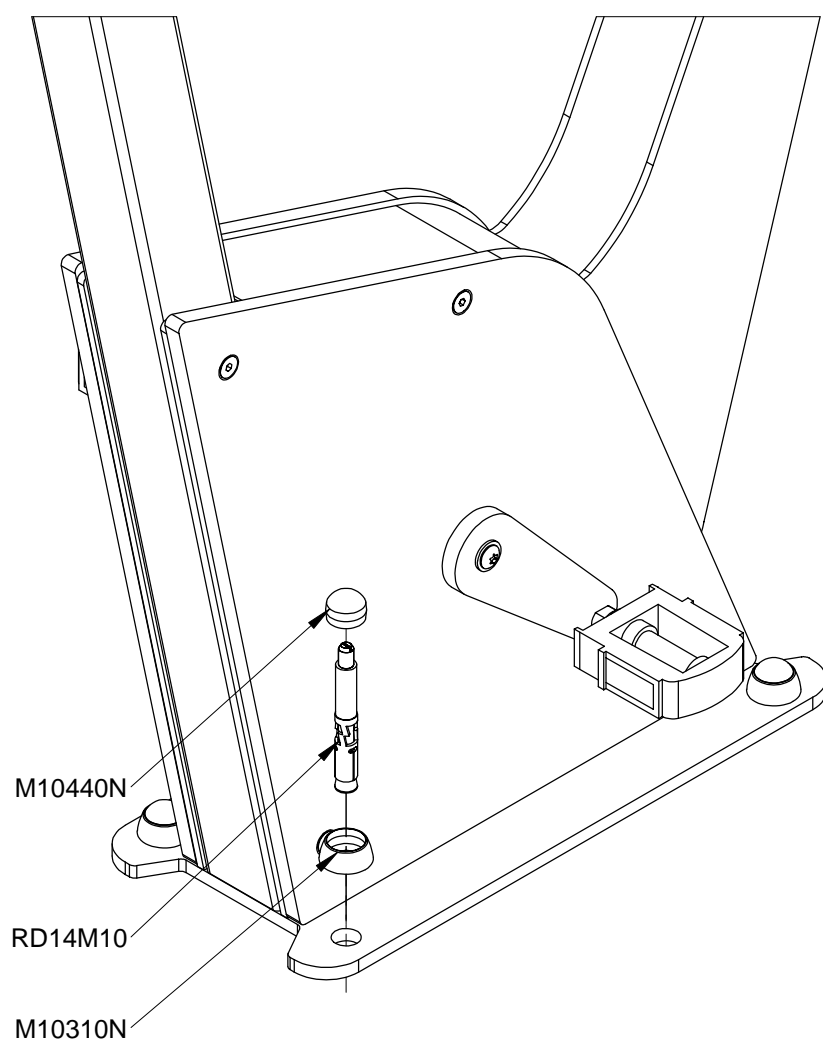


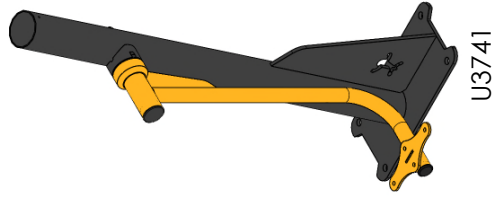
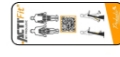
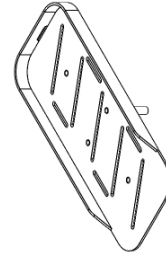
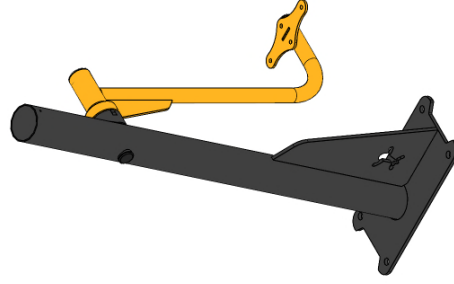
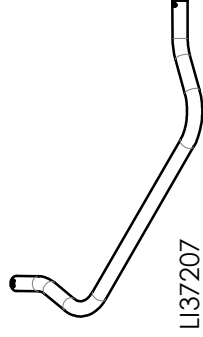
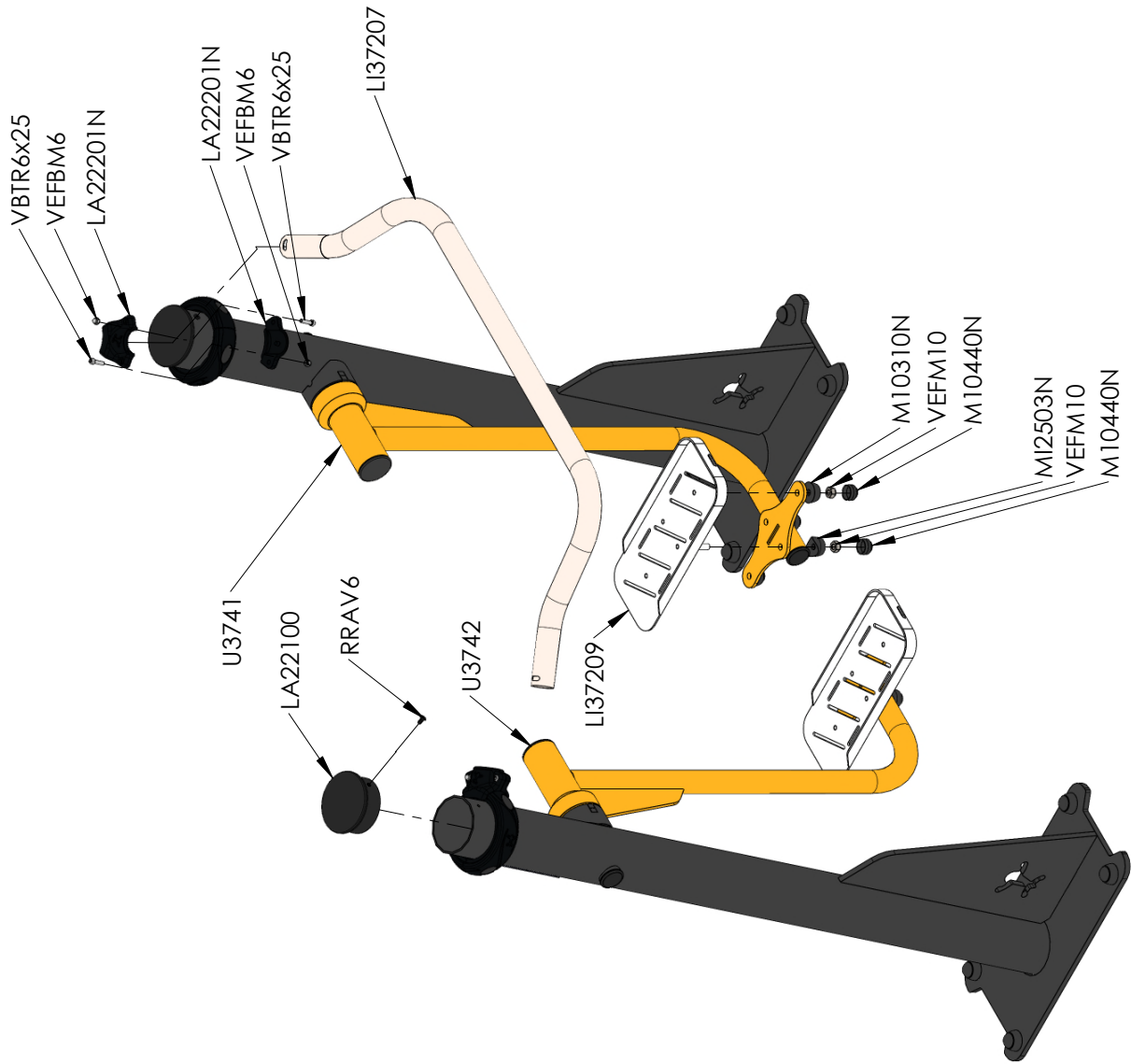
MI2508VX



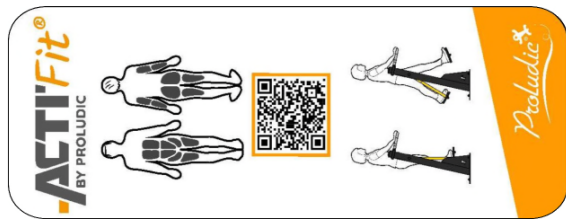
MI2508VX

B





Réf	Qté
LA22100	2
LA22200N	4
LA22201N	4
LI37207	1
LI37209	2
M10310N	12
M10440N	16
M12503N	4
M12508N	8
RRAV6	2
SA3781	1
U3741	1
U3742	1
VBTR6x25	8
VEFBM6	8
VEFM10	8
VTH6x30A	2
RD14M10	8



SA3781

